



O ANDEBOL DEVE IR MAIS ALÉM

**Andebol para Todos - Andebol em Cadeira de Rodas
2011**

O Mundo do Andebol

- **Federação Internacional de Andebol**
 - IHF – Federação Internacional (1910) <http://www.ihf.info>
- **Jogos Olímpicos**
 - IOC – Jogos Olímpicos (1936 M – 1976 F) www.olympics.org
- **Desporto Escolar**
 - FISEC (1948) www.fisec.org
 - ISF (1973) www.isfsports.org
- **Jogos Paralímpicos / Surdolímpicos**
 - Special Olympics (1991) www.specialolympics.org
 - Deaflympics - Surdos (1969) www.deaflympics.org
- **Desporto para Atletas com Deficiência**
 - IPC – Paralímpicos (Não existe) www.paralympics.org

International Handball Federation

- **Mundial**
- International Handball Federation
- IHF <http://www.ihf.info>
- Fundação: 11 Julho 1946 (FPA, membro fundadora)
- 2009: 166 Federações membros
- No mundo 19 milhões de jogadores de andebol, em 183 países, 795.000 equipas

European Handball Federation

- **EUROPA**
- European Handball Federation
- EHF
- www.eurohandball.com
- Fundação 1991 Novembro
- Membros 50

Federação de Andebol de Portugal

- Federação de Andebol de Portugal
- FPA www.fpa.pt
- <http://fpandebol.sapo.pt/>
- Fundação 1 Maio 1939
- Andebol de 11 (Porto) Primeira competição em 1929
- Andebol de 7 – Primeira competição em 1949
- Andebol Feminino – 1971/1972
- “Handball 4 ALL” – (Andebol de 4 e de 7) 2010
- 1º Torneio Nacional de ACR 7 – Algarve 2011

Jogos Olímpicos

- 1936 Berlim – Andebol de 11 – Homem
- 1972 Munique – Andebol de 7 – Homem
- 1976 Montreal – Mulher - Primeira competição

Jogos Paralímpicos

- Jogos Paralímpicos (1960 – 2012) – Não
- Deaflympic / Surdolímpicos - 1969 Belgrado
www.deaflympic.com
- Special Olympics 1991
www.specialolympics.org

European Handball Federation

- Andebol é um Desporto para Todos – Sem quaisquer barreiras
- O Andebol não deve estar limitado em função da:
 - Idade
 - Género
 - Deficiência / Incapacidade
- 2006 Jogo de demonstração organizado pela EHF, durante a Convenção do Andebol para Jovens, onde foi introduzido o Andebol em Cadeira de Rodas
- 2008 EHF 1º Curso de Andebol em Cadeira de Rodas, 11 – 12 de Outubro, Viena, Áustria

Desporto Escolar Internacional

- **FISEC – Fédération Internationale Sportive de L’Enseignement**
 - Jogos da FISEC Games desde 1948
 - Andebol faz parte do Programa Desportivo
- **ISF – International Scholl Sport Federation**
 - Andebol faz parte do Campeonato do Mundo 1973-2010
 - Último ISF Mundial 2010 foi disputado em Portugal, em Braga, Fafe e Guimarães
 - 1ª Demonstração do ACR no ISF 26 Março 2010, no Multiusos de Guimarães

Organizações e Países

- **IOC – Comité Olímpico Internacional**
- **IHF – Federação Internacional de Andebol**
- **FISEC (Desporto Escolar)**
- **ISF (Desporto Escolar)**
- **IPC (Cegos; Física/Motora: Intelectual) s/ andebol**
- **SO (Intelectual/Mental)**
- **ICSD (Surdos)**

Andebol

- Andebol de Onze (11)
- Andebol de Sete (7)
- Andebol de Praia
- Homens
- Mulheres (Género)
- Jovem (Idade)
- Prisão / Estabelecimentos Prisionais
- Pessoas com deficiência
 - Surdos
 - Intelectual / Mental
 - Cadeira de Rodas (deficiência/incapacidade motora)

O Andebol em Portugal

- **Associativismo Desportivo**
 - FAP www.fpa.pt
- **Desporto Escolar**
 - GCDE www.desportoescolar.min-edu.pt
- **Desporto para Atletas com Deficiência**
 - Comité Paralímpico de Portugal www.comiteparalimpicoportugal.pt
 - Federação de Desporto para Atletas com Deficiência www.fpdd.org
 - Associação Nacional de Desporto para a Deficiência Motora www.anddemot.org.pt
 - Liga Portuguesa de Desporto para Surdos www.lpdsurdos.org.pt
 - Special Olympics Portugal www.specialolympicsportugal.pt

Porquê Andebol para Todos?

Pessoas com Deficiência / Incapacidade

- Direitos Humanos
- Igualdade de Oportunidades
- Plena / Total Participação
- Inclusão / Integração / “Inclusão Inversa”

Jogadores do Andebol

- Direito ao Desporto
- Andebol é Para Todos
- Andebol Sem Limites de idade, género, deficiência/incapacidade, condição pessoal/social dos cidadãos

Andebol em cadeira de rodas mundial

- **América**
 - Brasil www.hcrbrasil.com.br
 - Chile www.handballadaptado.cl
- **Europa**
 - França www.handisport.org
 - Espanha www.fmdmf.org
- **Oceania / Pacífico**
 - www.oceaniahandball.org
- **EHF**
 - www.eurohandball.com

2011 MUNDIAL DE ACR

- **1º Campeonato do Mundo de Andebol em cadeira de rodas**
- **Local: Brasil**
- **Data: Setembro de 2011**
- **Países previstos participarem Nº: 12**

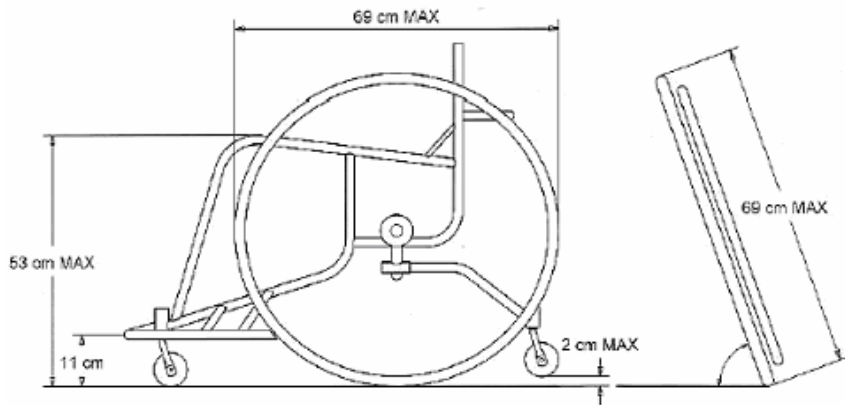
Inclusão

- **Inclusão**
- **Transfer of Governance / Transferência de Responsabilidades**
- Transferência de responsabilidades do Desporto Paralímpico / Atletas com Deficiência para as Federações de Modalidade – Inclusão / “Normalização”
 - FEI (Equitação)
 - UCI (Ciclismo)
 - FISA (Remo)
 - +

Regras do Jogo WH7

- Regras gerais – IHF Regras
- Jogadores: WH7 e WH4
- Elegibilidade: Motora / Locomotores
- Sistema de Classificação: Funcional
- Classes: 1.0; 1.5; 2.0; 3.0; 4.0; 4.5
- Equipamento: cadeira de rodas
- Área do Jogo: igual
- Balizas: 2.40m x 1.60m
- Tempo de Jogo: 30' x 2 (intervalo 10')
- Bola: mesmo
- Árbitros: mesmo
- Conhecimentos: Basquetebol e Rêguebi em cadeira de rodas

Cadeira de rodas



ANDEBOL 4 LAII

- Andebol em cadeira de rodas
- Andebol nas Prisões
- Andebol para Surdos
- Andebol para a deficiência Intelectual

O Andebol deve ir mais além!

- *“Pelo Sonho é que vamos, comovidos e mudos. Chegamos? Não chegamos? Haja ou não haja frutos, pelo sonho é que vamos...”* (Sebastião de Gama)
- (Fernando Pessoa) *“Tantas vezes pensamos ter chegado, tantas vezes é preciso ir mais além”*.

